

170/5 TUSCANIA

Scala chiudibile in legno massiccio
 Folding ladder in solid wood
 escabeau pliante en bois massif
 Zusammenklappbare Leiter aus Massivholz
 Escalera plegable de madera maciza
 Toeklapbare ladder in massief hout

IT
 UK
 FR
 DE
 ES
 NED

8023856170125



Avvertenze - Warnings – Avvertissements – Warnungen - Advertencias - Waarschuwingen

IT - Leggere attentamente e conservare per future referenze

- PORTATA MASSIMA 150 KG.
- Scala doppia ad un tronco di salita con piattaforma e guardacorpo.
- Prima dell'utilizzo assicurarsi sempre di aver azionato il dispositivo di sicurezza.
- Aprite e chiudete Tuscania seguendo sempre le indicazioni illustrate nel manuale.
- Attenzione! Prima dell'utilizzo assicurarsi sempre che la scala sia stata aperta correttamente.
- Controllate periodicamente il perfetto bloccaggio di tutti i componenti.
- Pulire con un panno umido o del detergente neutro (no solventi) e asciugare accuratamente.

EN - Read carefully and keep for future reference

- MAXIMUM CAPACITY 150 KG.
- Double ladder with one side for going up, platform and safety rail.
- Before use, always make sure the safety device has been operated.
- Always open and close Tuscania following the instructions illustrated in the manual.
- Warning! Always make sure the ladder has been opened out correctly before use.
- Check periodically that all the components are perfectly secure.
- Clean with a damp cloth or with neutral detergent (not solvents) and dry carefully.

FR - À lire attentivement et à conserver pour référence future

- CAPACITÉ DE CHARGE MAXIMALE 150 KG.
- Escabeau double, tronc de montée à plate-forme et garde corps.
- Avant toute utilisation s'assurer toujours d'avoir enclenché le dispositif de sécurité.
- Ouvrez et fermez Tuscania en suivant les instructions illustrées dans le manuel.
- Attention! Avant l'emploi il faut toujours veiller à ce que l'escabeau soit correctement ouvert.
- Contrôler périodiquement le parfait blocage de tous les composants.
- Nettoyez à l'aide d'un chiffon humide ou de détergent neutre (sans solvants) puis essuyez-le soigneusement.

DE - Sorgfältig lesen und für spätere Verwendung aufbewahren

- MAXIMALE TRAGKRAFT 150 KG.
- Stehleiter mit einem Steigarm, mit Plattform und Schutzvorrichtung.
- Vor dem Gebrauch sich immer vergewissern, daß die Sicherheitseinrichtung eingeschaltet ist.
- Öffnen und schließen Sie Tuscania immer gemäß den Anweisungen in der Bedienungsanleitung.
- Achtung! Immer vor Gebrauch die korrekte Öffnung der Leiter überprüfen.
- Regelmäßig die perfekte Befestigung aller Komponenten kontrollieren.
- Mit einem feuchtem Tuch oder neutralem Reinigungsmittel (keine Lösungsmittel) reinigen und gut abtrocknen.

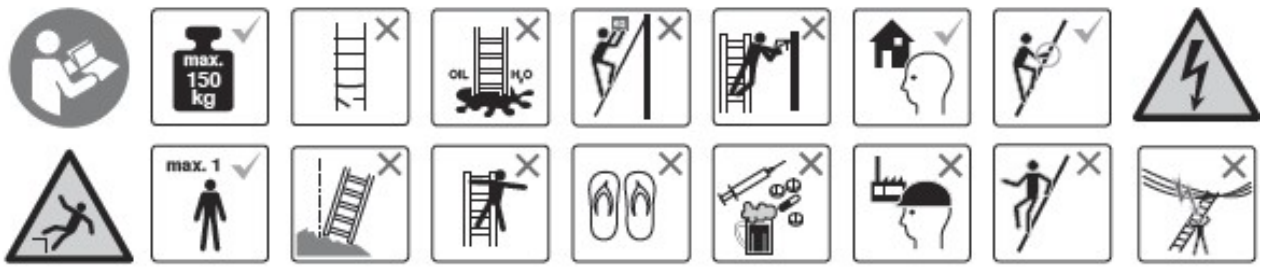
ES - Leer atentamente y guardar para futuras consultas

- CAPACIDAD MÁXIMA 150 KG.
- Escalera doble de un tronco de subida con plataforma y protección.
- Antes del uso comprobar siempre si ha sido accionado el dispositivo de seguridad.
- Abrir y cerrar Tuscania siguiendo siempre las indicaciones ilustradas.
- ¡Atención! Antes del uso asegurarse siempre que la escalera este abierta correctamente.
- Controlar periódicamente el bloqueo perfecto de todos los componentes.
- Limpiar con un paño húmedo o con detergente neutro (sin solventes) y secar cuidadosamente.

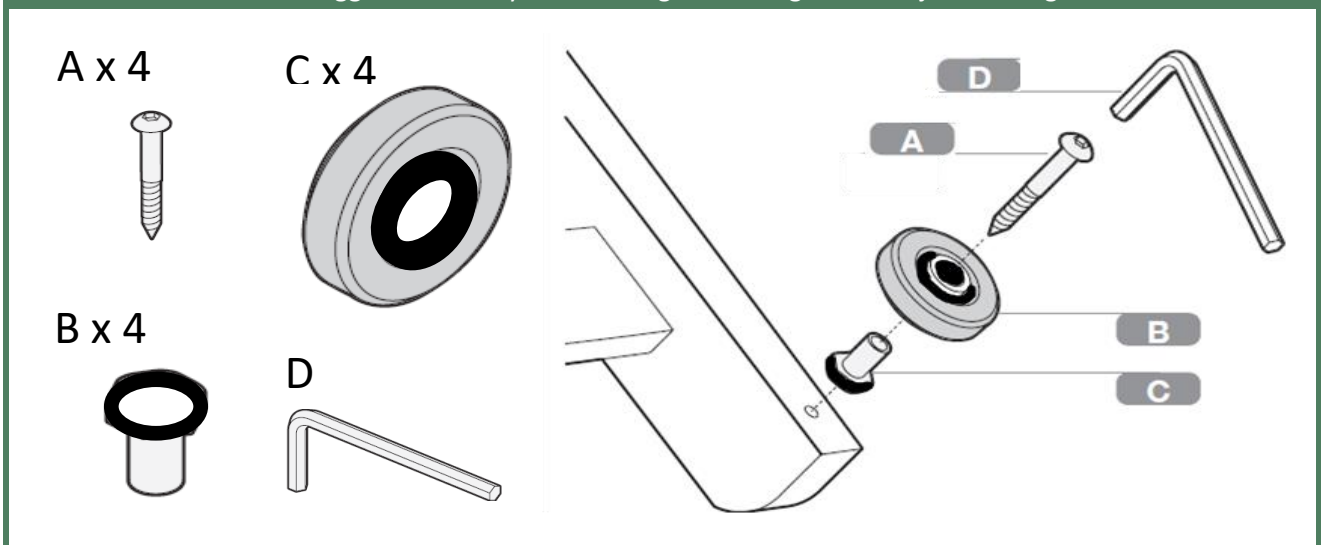
NL - Lees zorgvuldig en bewaar voor toekomstig gebruik

- MAXIMALE CAPACITEIT 150 KG.
- Dubbele ladder met één opstapzijde, platform en veiligheidsleuning.
- Controleer voor gebruik altijd of de veiligheidsvoorziening in werking is gesteld.
- Open en sluit Tuscania altijd volgens de instructies in de handleiding.
- Waarschuwing! Controleer voor gebruik altijd de correcte opening van de ladder.
- Controleer regelmatig of alle onderdelen perfect vastzitten.
- Reinig met een vochtige doek of met een neutraal schoonmaakmiddel (geen oplosmiddelen) en droog zorgvuldig.

Avvertenze - Warnings - Avvertissements - Warnungen - Advertencias - Waarschuwingen



Montaggio - Assembly - Assemblage - Montage - Montaje - Montage



Composizione - Composition - Composition - Materialien - Composición - Materialen

IT

- Struttura in legno di faggio verniciato.
- Particolari plastici in nylon.
- Particolari metallici in acciaio verniciato.
- Minuteria metallica in ferro zincato.
- Ruote in polipropilene ricoperte con gomma.

EN

- Coated beechwood frame.
- Small plastic nylon parts.
- Metal parts in coated steel.
- Metal small parts made of galvanized iron.
- Polypropylene castors with rubber surround.

FR

- Structure en bois de hêtre vernis.
- Pièces plastifiées en nylon.
- Pièces métalliques en acier verni.
- Composants métalliques en fer galvanisé.
- Roulettes en polypropylène revêtues de caoutchouc.

DE

- Gestell aus lackiertem Buchenholz.
- Kunststoffkleinteile aus Nylon.
- Metallteile aus lackiertem Stahl.
- Kleinteile aus galvanisiertem Eisen.
- Rollen aus Polypropylen mit Gummi überzogen.

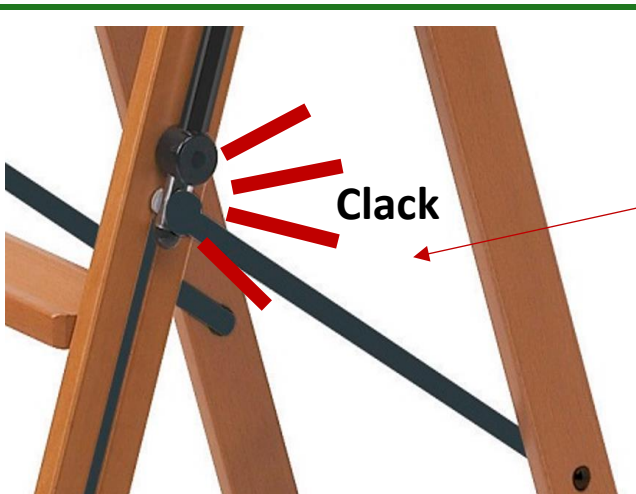
ES

- Estructura de madera de haya pintada.
- Detalles plásticos de nylon.
- Detalles metálicos de acero pintado.
- Componentes metálicos de hierro galvanizado.
- Ruedas de polipropileno recubiertas con goma.

NL

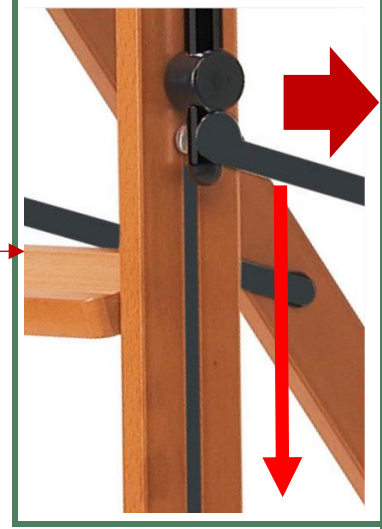
- Gecoat beukenhouten frame.
- Kleine kunststofonderdelen uit nylon.
- Metalen onderdelen uit gecoat staal.
- Metalen kleine onderdelen uit gegalvaniseerd ijzer.
- Polypropyleen wielen met rubberen omranding.

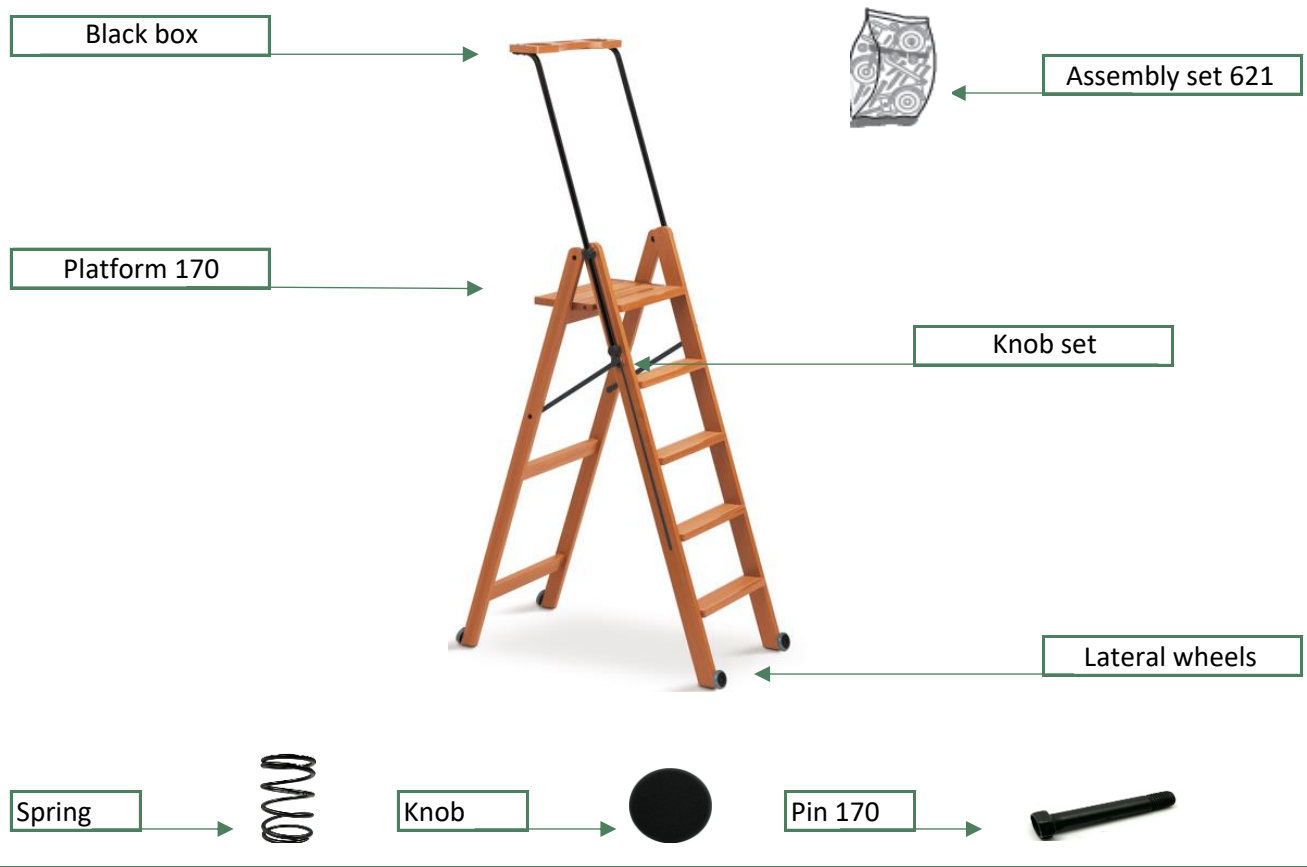
To open



To close

Sbloccare - Unlocking





IT: Ogni richiesta di ricambio deve essere inviata indicando il codice del componente sopra riportato e colore prodotto.

Attenzione: le sostituzioni devono essere richieste solamente tramite contatto@arredamentiitalia.it
Le caratteristiche cromatiche dei vari materiali possono differire tra loro e non sono vincolanti per il produttore.

EN: Every request for spare parts must be sent with the part number above and the product colour specification.

Note: the replacement parts may only be requested through contatto@arredamentiitalia.it
The colour characteristics of the materials can differ and are not binding for the manufacturer.

FR: Chaque demande de pièces de rechange doit être envoyée avec le numéro de pièce ci-dessus et la spécification de la couleur du produit.

Attention: les substitutions ne peuvent être effectuées que par contatto@arredamentiitalia.it
Les caractéristiques chromatiques des matériaux peuvent varier et n'ont pas de caractère obligatoire pour le fabricant.

DE: Jede Ersatzteilanforderung muss mit der oben genannten Teilenummer und der Farbspezifikation des Produkts eingereicht werden.

Wichtig: Ersatzartikel können nur über contatto@arredamentiitalia.it angefordert werden.
Die farblichen Merkmale der einzelnen Materialien können voneinander abweichen und sind für den Hersteller nicht verbindlich.

ES: Cada solicitud de pieza de recambio debe enviarse con el número de pieza arriba indicado y la especificación del color del producto. **Atención!** las

sustituciones deben ser solicitadas solamente a través contatto@arredamentiitalia.it
Las características cromáticas de los diversos materiales pueden diferir entre sí y no son vinculantes para el productor.

NL: Elke aanvraag voor een vervangonderdeel moet worden verzonden met vermelding van het bovenstaande onderdeelnummer en de kleurspecificatie van het product.

Let op: Vervangingen kunnen alleen worden aangevraagd via contatto@arredamentiitalia.it. De kleureigenschappen van de materialen kunnen van elkaar verschillen en zijn niet bindend voor de fabrikant.

ARIT
IL CUORE DEL LEGNO

Arredamenti italia group s.r.l.
Via combattenti e reduci 6 - 15070 - Bione (BS)
Via Sostegno 60, 25124 - Brescia
tel: 0039 - 0365896668
www.arredamentiitalia.it - www.ar-it.it
info@arredamentiitalia.it

