

622 ASTIR

Asse da stiro pieghevole in legno massiccio
 Folding solid wood ironing board
 Table a repasser pliante en bois massif
 Zusammenklappbares bügelbrett aus massivholz
 Tabla de planchar plegable de madera maciza
 Inklapbare strijkplank van massief hout

8023856622129



Avvertenze - Warnings – Avvertissements – Warnungen - Advertencias - Waarschuwingen

Leggere attentamente e conservare per future referenze

- **ATTENZIONE:** la portata massima del pianetto portaferro estraibile è di 5 kg.
- **NON** mettere a diretto contatto il ferro da stiro sul portaferro.
- Aprite e chiudete Astir seguendo sempre le indicazioni illustrate nel manuale.
- Per facilitare l'apertura di Astir alzare il piano di lavoro.
- Per facilitare la chiusura di Astir tenere il piano di lavoro in posizione orizzontale.
- Controllate periodicamente che le viti di montaggio siano sempre ben bloccate.
- Pulire con un panno umido o del detergente neutro (NO SOLVENTI) e asciugare accuratamente.

Read carefully and keep for future reference

- **ATTENTION:** the maximum load capacity of the iron tray is 5 kg.
- **DO NOT** place the iron in direct contact with the iron tray.
- Always open and close Astir following the instructions illustrated in the manual.
- To facilitate the opening of the Stirocomodo raise the worktop.
- To facilitate closing, hold the worktop in a horizontal position.
- Check periodically that the mounting screws are still securely locked.
- Clean with a damp cloth or neutral detergent (NO SOLVENTS) and dry thoroughly.

À lire attentivement et à conserver pour toute référence future

- **ATTENTION :** la capacité de charge maximale du plateau en fer est de 5 kg.
- **NE PAS** placer le fer à repasser en contact direct avec le repose-fer.
- Ouvrez et fermez toujours Astir en suivant les instructions illustrées dans le manuel.
- Pour faciliter l'ouverture de Astir, soulevez le plan de travail.
- Pour faciliter la fermeture de Astir, maintenez le plan de travail en position horizontale.
- Vérifiez régulièrement que les vis de fixation sont toujours toujours bien bloquées.
- Nettoyer avec un chiffon humide ou un détergent neutre (NO SOLVANTS) et sécher soigneusement.

Sorgfältig lesen und für spätere Verwendung aufbewahren

- **ACHTUNG:** Die maximale Tragfähigkeit der Bügeleisenablage beträgt 5 kg.
- Stellen Sie das Bügeleisen **NICHT** in direkten Kontakt mit dem Gestell der Bügeleisenablage.
- Öffnen und schließen Sie Astir immer gemäß den Anweisungen in der Bedienungsanleitung.
- Um das Öffnen von Astir zu erleichtern, heben Sie die Arbeitsfläche an.
- Um das Schließen zu erleichtern, halten Sie die Arbeitsfläche in einer horizontalen Position.
- Prüfen Sie regelmäßig, ob die Befestigungsschrauben immer fest eingeschraubt sind.
- Reinigen mit einem feuchten Tuch oder einem neutralen Reinigungsmittel (OHNE LÖSUNGSMITTEL) und gut abtrocknen.

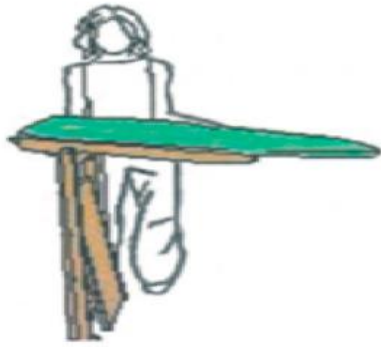
Leer atentamente y guardar para futuras consultas

- **ATENCIÓN:** la capacidad maxima de la repisa porta plancha es de 5 kg.
- **NO** poner la plancha en contacto directo con la portaplancha.
- Abrir y cerrar Astir siguiendo siempre las indicaciones ilustradas.
- Para facilitar la apertura del Astir levante la encimera.
- Para facilitar el cierre del Astir, mantenga la encimera en posición horizontal.
- Compruebe periódicamente que los tornillos de fijación estén siempre bien bloqueados.
- Limpiar con un paño húmedo o con detergente neutro (NO CON SOLVENTES) y secar cuidadosamente.

Lees de instructies zorgvuldig en bewaar ze voor toekomstig gebruik

- **OPGELET:** het maximale draagvermogen van de strijkijzerhouder is 5 kg.
- Plaats het strijkijzer **NIET** in direct contact met de strijkijzerhouder.
- Open en sluit Astir altijd volgens de instructies in de handleiding.
- Til het werkblad omhoog om het openen van de Astir te vergemakkelijken.
- Houd het werkblad horizontaal om het sluiten van Astir te vergemakkelijken.
- Controleer regelmatig of de bevestigingsschroeven nog steeds goed vastgeschroefd zijn.
- Maak schoon met een vochtige doek of een neutraal schoonmaakmiddel (ZONDER OPLOSMIDDELEN) en droog goed af.

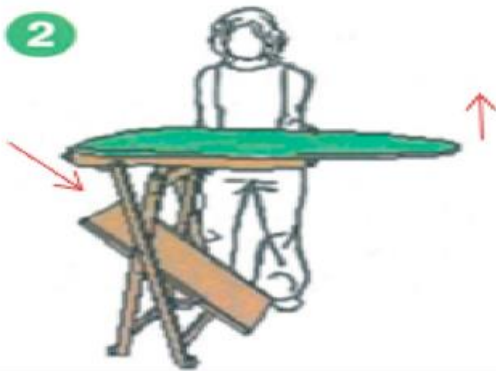
1



1



2



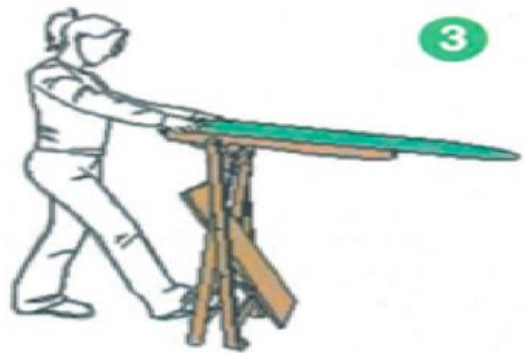
2



3



3



4



4



Composizione - Composition - Composition - Materialien - Composición - Materialien

- Struttura in legno di faggio verniciato.
- Piano stiro in rete metallica.
- Pianetto inferiore in legno truciolare ricoperto con melaminico.
- Fodera piano stiro in cotone stampato con polvere di alluminio termoresistente.
- Panno piano stiro in fibra di poliestere 100%.
- Telaio poggiaferro estraibile in ferro verniciato.
- Particolari plastici in nylon.
- Ruote in nylon ricoperte con gomma.
- Minuteria metallica in ferro zincato.

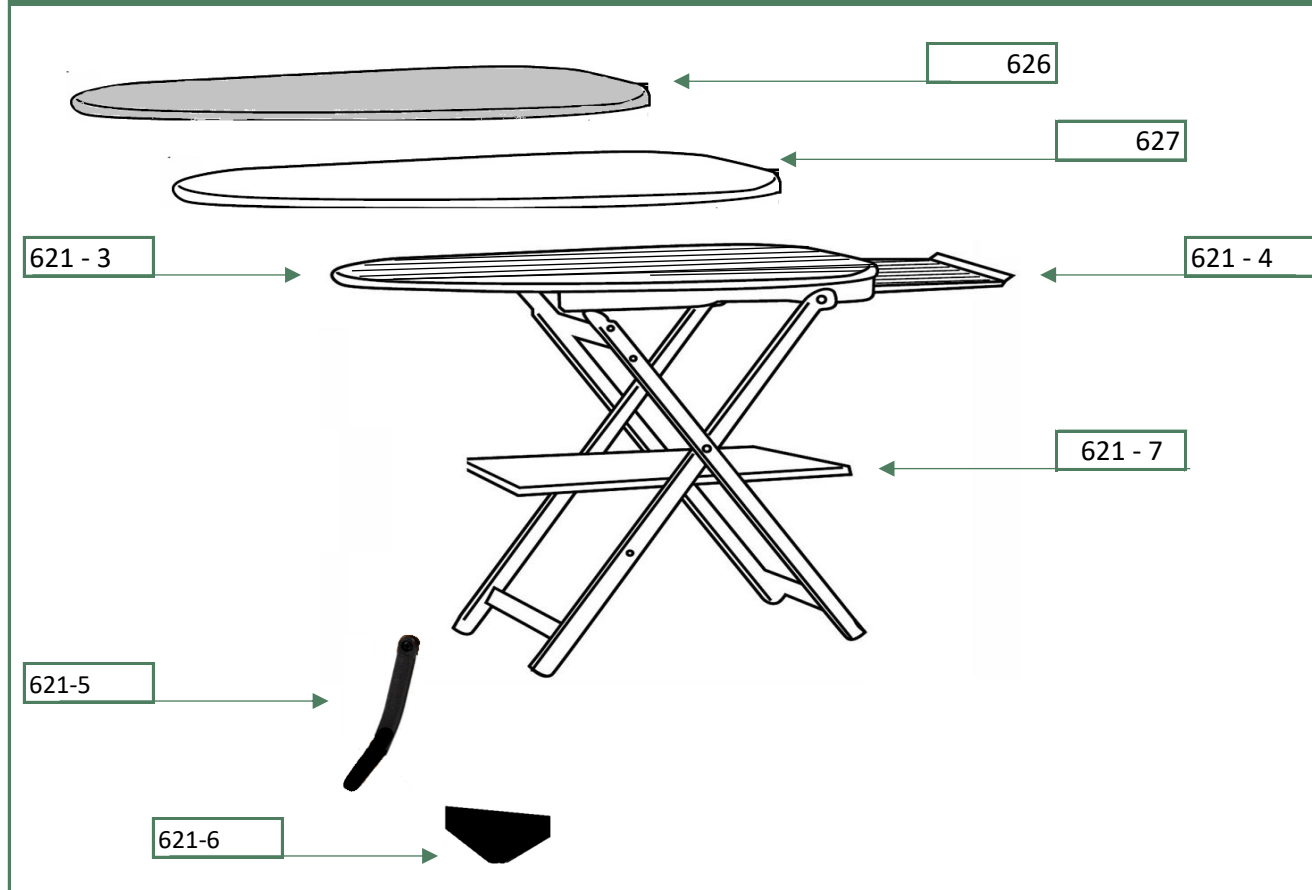
- Coated beech wood frame.
- Ironing surface made of wire mesh.
- Lower shelf made of chipboard covered with melamine.
- Printed cotton ironing table cover with heat-resistant aluminium powder
- Ironing board pad made of 100% polyester fiber.
- Removable iron rest made of coated iron.
- Plastic parts in Nylon
- Nylon castors lined with rubber.
- Metal small parts made of galvanized iron.

- Cadre en hêtre vernis.
- Planche à repasser en treillis métallique.
- Planche inférieure en aggloméré mélaminé.
- Housse de planche à repasser en coton imprimée à la poudre d'aluminium résistante à la chaleur.
- Molton de repassage en fibre 100 % polyester.
- Cadre de repos du fer à repasser amovible en fer revêtu.
- Pièces en plastique en nylon.
- Roulettes en nylon recouvertes de caoutchouc.
- Composants métalliques en fer galvanisé.

- Gestell aus lackiertem Buchenholz.
- Bügelfläche aus Drahtgitter.
- Untere Platte aus melaminbeschichteter Spanplatte.
- Bügeltischbezug aus Baumwolle, bedruckt und mit hitzebeständigem Aluminiumpulver.
- Bügelbrett Unterlage aus 100% Polyesterfaser
- Abnehmbarer Bügeleisenrahmen aus lackiertem Eisen.
- Kunststoffteile aus Nylon.
- Räder aus Nylon mit Gummibelag.
- Kleinteile aus galvanisiertem Eisen.

- Estructura de madera de haya barnizada.
- Tabla de planchar de álamo.
- Repisa inferior de aglomerado recubierto con melamina.
- Cubierta de la tabla de planchar de algodón estampado con polvo de aluminio termoresistente.
- Paño de la tabla de planchar de 100 % fibra de poliéster.
- Apoyo de la plancha de hierro recubierta.
- Pezas de plástico en nylon.
- Ruedas de nylon recubiertas con goma.
- Componentes metálicos de hierro galvanizado.

- Gelakt beukenhouten frame.
- Strijkvlak van metaalraadraster.
- Onderste plank van gemelamineerde spaanplaat.
- Strijkplankhoes van bedrukt katoen met hittebestendig aluminiumpoeder.
- Strijkplank van 100% polyestervezel.
- Verwijderbare strijkijzersteun in gelakt ijzer.
- Nylon kunststofonderdelen.
- Nylon wielen bekleed met rubber.
- Metalen onderdelen uit gegalvaniseerd ijzeren



Ogni richiesta di ricambio deve essere inviata indicando il codice del componente sopra riportato e il colore del prodotto.

Attenzione: le sostituzioni devono essere richieste solamente tramite contatto@arredamentiitalia.it
Le caratteristiche cromatiche dei vari materiali possono differire tra loro e non sono vincolanti per il produttore.

Every request for spare parts must be sent with the part number above and the product colour specification.

Note: the replacement parts may only be requested through contatto@arredamentiitalia.it
The colour characteristics of the materials can differ and are not binding for the manufacturer.

Chaque demande de pièces de rechange doit être envoyée avec le numéro de pièce ci-dessus et la spécification de la couleur du produit. **Attention:** les substitutions ne peuvent être effectuées que par contatto@arredamentiitalia.it
Les caractéristiques chromatiques des matériaux peuvent varier et n'ont pas de caractère obligatoire pour le fabricant.

Jede Ersatzteilanforderung muss mit der oben genannten Teilenummer und der Farbspezifikation des Produkts eingereicht werden.

Wichtig: Ersatzartikel können nur über contatto@arredamentiitalia.it angefordert werden.
Die farblichen Merkmale der einzelnen Materialien können voneinander abweichen und sind für den Hersteller nicht verbindlich.

Cada solicitud de pieza de recambio debe enviarse con el número de pieza arriba indicado y la especificación del color del producto. **Atención!** las sustituciones deben ser solicitadas solamente a través contatto@arredamentiitalia.it
Las características cromáticas de los diversos materiales pueden diferir entre sí y no son vinculantes para el productor.

Elke aanvraag voor een vervangonderdeel moet worden verzonden met vermelding van het bovenstaande onderdeelnummer en de kleurspecificatie van het product.

Let op: Vervangingen kunnen alleen worden aangevraagd via contatto@arredamentiitalia.it. De kleureigenschappen van de materialen kunnen van elkaar verschillen en zijn niet bindend voor de fabrikant.

ARIT
IL CUORE DEL LEGNO

Arredamenti italia group s.r.l.
Via combattenti e reduci 6 - 15070 - Bione (BS)
Via Sostegno 60, 25124 - Brescia
tel: 0039 - 0365896668
www.arredamentiitalia.it - www.ar-it.it
info@arredamentiitalia.it

