

999 Airone

8023856999122

Stendibiancheria chiudibile
 Folding clothes airer
 Sèche linge pliant
 Zusammenklappbarer Wäscheständer
 Tendedero plegable
 Toeklapbaar droogrek



Avvertenze - Warnings – Avvertissements – Warnungen - Advertencias - Waarschuwingen

Leggere attentamente e conservare per future referenze

- Controllate periodicamente il perfetto bloccaggio di tutti i componenti.
- Aprite e chiudete Airone seguendo sempre le indicazioni illustrate nel manuale.
- Prima di appendervi la biancheria verificare la perfetta apertura.
- Per evitare rischi di ribaltamento non stendere la biancheria sui telai quando è chiuso.
- Per evitare rischi di ribaltamento stendere la biancheria uniformemente sulla superficie stendibile.
- Pulire con un panno umido o del detergente neutro (no solventi) e asciugare accuratamente.
- Non esporre alle intemperie.

Read carefully and keep for future reference

- Check periodically the perfect locking of all components.
- Always open and close Airone following the instructions illustrated in the manual.
- Check the complete opening before hanging the laundry.
- To avoid the risk of tipping over, do not hang laundry on the rack when it is closed.
- To avoid the risk of tipping over, hang the laundry evenly on the hanging surface.
- Clean with a damp cloth or neutral detergent (NO SOLVENTS) and dry thoroughly.
- Do not expose to adverse weather conditions

À lire attentivement et à conserver pour toute référence future

- Vérifier régulièrement le parfait blocage de tous les composants.
- Ouvrez et fermez Airone en suivant les instructions illustrées dans le manuel.
- Vérifiez l'ouverture complète avant d'étendre le linge.
- Pour éviter tout risque de basculement, ne pas étendre le linge sur l'étendoir lorsqu'il est fermé.
- Pour éviter tout risque de basculement, étendez le linge uniformément sur la surface d'étendage.
- Nettoyer avec un chiffon humide ou un détergent neutre (SANS SOLVANTS) et sécher soigneusement.
- Ne pas exposer aux intempéries.

Sorgfältig lesen und für spätere Verwendung aufbewahren

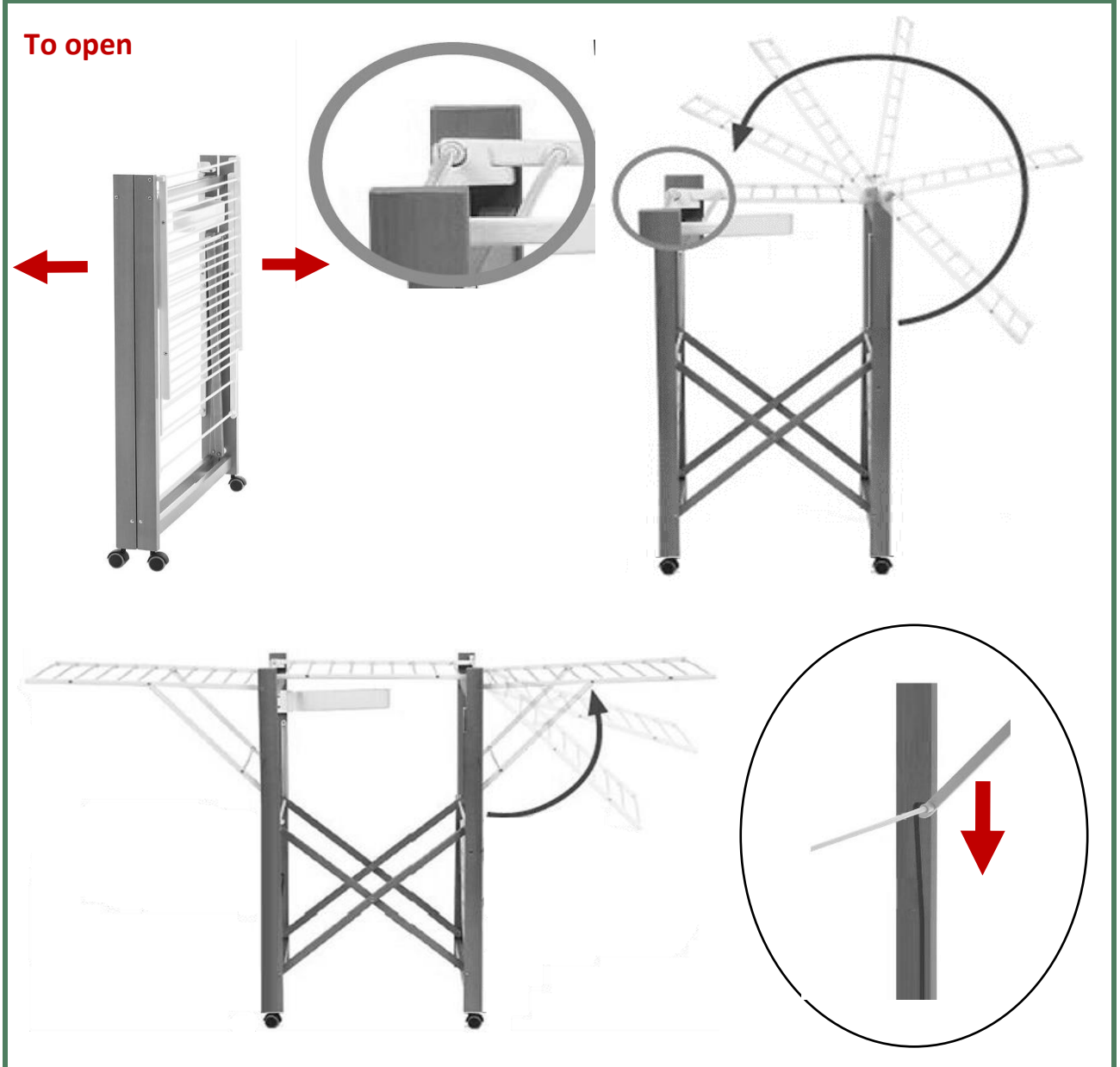
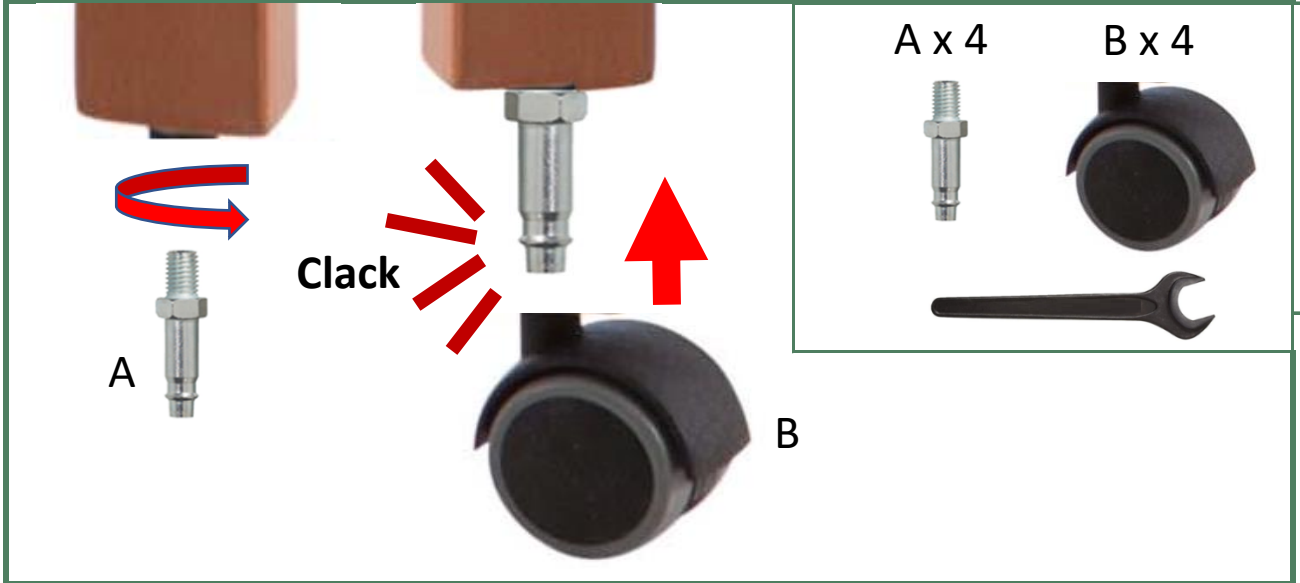
- Prüfen Sie regelmäßig die einwandfreie Verriegelung aller Komponenten.
- Öffnen und schließen Sie Airone immer gemäß den Anweisungen in der Bedienungsanleitung.
- Prüfen Sie die perfekte Öffnung vor dem Aufhängen der Wäsche.
- Um die Umkippgefahr zu vermeiden, hängen Sie die Wäsche nicht im geschlossenen Zustand auf das Gestell.
- Um die Umkippgefahr zu vermeiden, hängen Sie die Wäsche gleichmäßig auf die Aufhängefläche.
- Reinigen mit einem feuchten Tuch oder einem neutralen Reinigungsmittel (OHNE LÖSUNGSMITTEL) und gut abtrocknen.
- Nicht der Witterung aussetzen.

Leer atentamente y guardar para futuras consultas

- Compruebe periódicamente el perfecto bloqueo de todos componentes.
- Abrir y cerrar Airone siguiendo siempre las indicaciones ilustradas.
- Compruebe que se abren perfectamente antes de tender la ropa.
- Para evitar el riesgo de vuelco, no cuelgue la ropa en el tendedero cuando esté cerrado.
- Para evitar el riesgo de vuelco, cuelgue la ropa uniformemente en la superficie de colgado.
- Límpielo con un paño húmedo o detergente neutro (SIN SOLVENTES) y séquelo bien.
- No exponer a la intemperie.

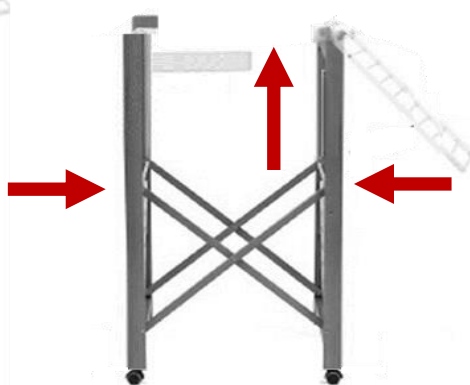
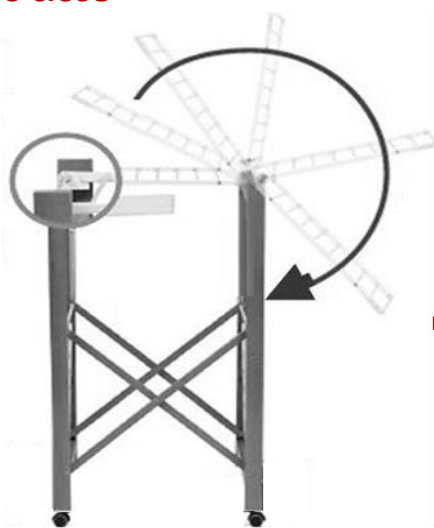
Lees de instructies zorgvuldig en bewaar ze voor toekomstig gebruik

- Controleer regelmatig of alle onderdelen nog goed vastzitten.
- Open en sluit Airone altijd volgens de instructies in de handleiding.
- Controleer het perfect openklappen voordat u de was ophangt.
- Hang het wasgoed niet aan het rek als het gesloten is, om het risico op omvallen te vermijden.
- Hang het wasgoed gelijkmatig op het ophangoppervlak om het risico op omvallen te vermijden.
- Maak schoon met een vochtige doek of een neutraal schoonmaakmiddel (ZONDER OPLOSSINGSMIDDELEN) en droog goed af.
- Niet blootstellen aan weersinvloeden.





To close



Composizione - Composition - Composition - Materialien - Composición - Materialien

- Struttura in legno di faggio verniciato.
- Bacchette stendibiancheria in alluminio verniciato.
- Aste di apertura/chiusura in alluminio verniciato.
- Supporti portabacchette in materiale plastico.
- Ruote in nylon.
- Vaschetta portamollette in materiale plastico.
- Particolari plastici in nylon.
- Minuteria metallica in ferro zincato.

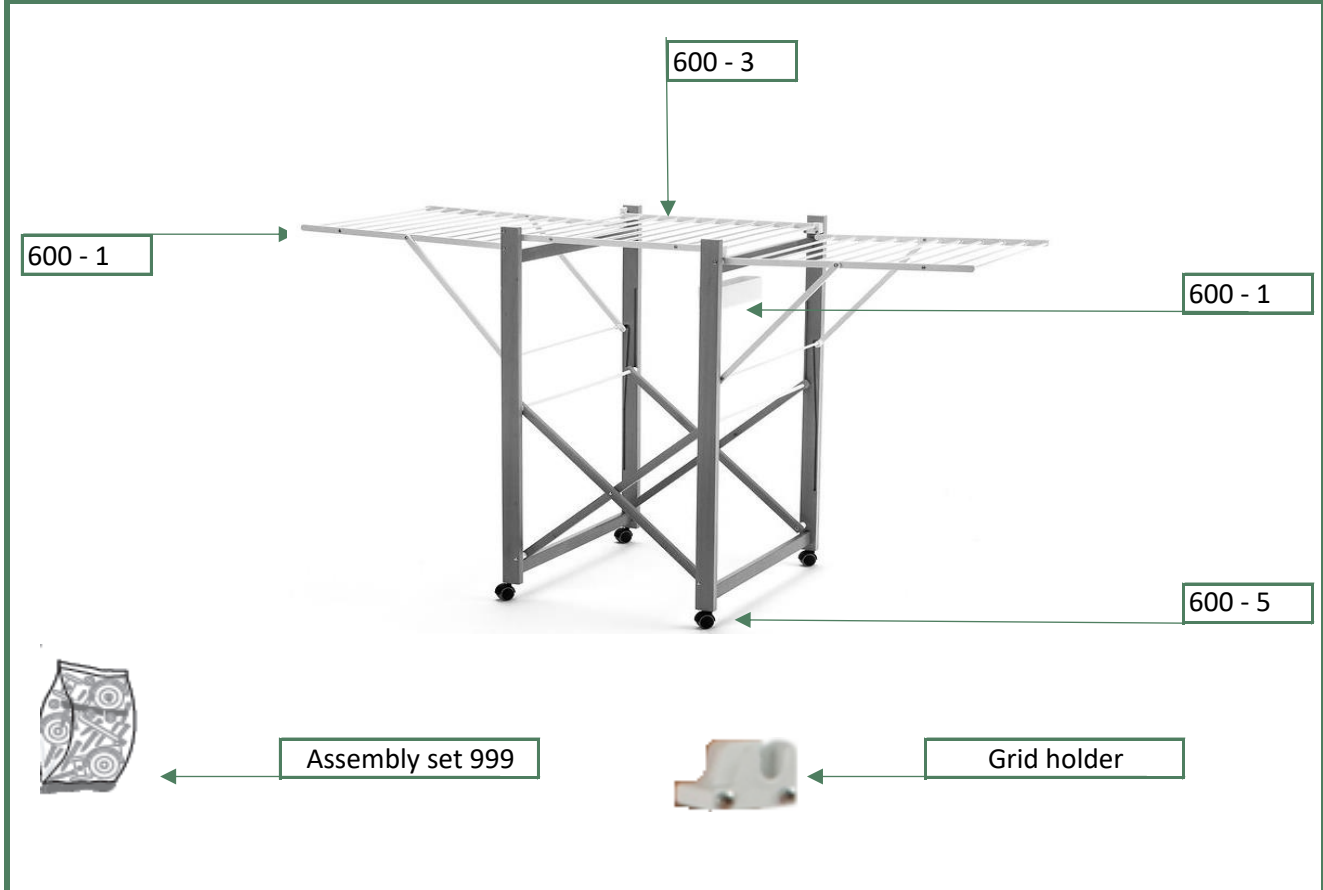
- Coated beech wood frame.
- Coated aluminium clotheslines.
- Painted aluminium opening/closing bars.
- Plastic clothesline frame.
- Wheels in Nylon.
- Clothespin holder in plastic material.
- Plastic Parts in Nylon
- Metal small parts made of galvanized iron.

- Cadre en hêtre vernis.
- Cordes à linge en aluminium verni.
- Barres d'ouverture/fermeture en aluminium verni.
- Cadre des cordes à linge en plastique.
- Roulettes en nylon.
- Porte-pinces en matière plastique.
- Pièces en plastique en nylon.
- Composants métalliques en fer galvanisé.

- Gestell aus lackiertem Buchenholz.
- Wäscheleinen aus lackiertem Aluminium.
- Stangen zum Öffnen/Schließen aus lackiertem Aluminium.
- Wäscheleingestell aus Kunststoff.
- Räder aus Nylon.
- Wäscheklammerhalter aus Kunststoff
- Kunststoffteile aus Nylon.
- Metallkleinteile aus galvanisiertem Eisen.

- Estructura de madera de haya barnizada.
- Tendedero de aluminio revestido.
- Barras de apertura/cierre de aluminio revestido.
- Bastidor del tendedero de plástico.
- Ruedas de nylon.
- Soporte para pinzas de plástico.
- Pezas de plástico en nylon.
- Componentes metálicos de hierro galvanizado.

- Gelakt beukenhouten frame.
- Gelakte aluminium waslijnen.
- Openings- en sluitstangen van gelakt aluminium.
- Frame waslijnen uit kunststof.
- Wielen uit nylon.
- Wasknijperhouder uit kunststof.
- Nylon kunststofonderdelen.
- Metalen onderdelen uit gegalvaniseerd ijzer.



Ogni richiesta di ricambio deve essere inviata indicando il codice del componente sopra riportato e il colore del prodotto.

Attenzione: le sostituzioni devono essere richieste solamente tramite contatto@arredamentiitalia.it
Le caratteristiche cromatiche dei vari materiali possono differire tra loro e non sono vincolanti per il produttore.

Every request for spare parts must be sent with the part number above and the product colour specification.

Note: the replacement parts may only be requested through contatto@arredamentiitalia.it
The colour characteristics of the materials can differ and are not binding for the manufacturer.

Chaque demande de pièces de rechange doit être envoyée avec le numéro de pièce ci-dessus et la spécification de la couleur du produit. **Attention:** les substitutions ne peuvent être effectuées que par contatto@arredamentiitalia.it
Les caractéristiques chromatiques des matériaux peuvent varier et n'ont pas de caractère obligatoire pour le fabricant.

Jede Ersatzteilanforderung muss mit der oben genannten Teilenummer und der Farbspezifikation des Produkts eingereicht werden.

Wichtig: Ersatzartikel können nur über contatto@arredamentiitalia.it angefordert werden.
Die farblichen Merkmale der einzelnen Materialien können voneinander abweichen und sind für den Hersteller nicht verbindlich.

Cada solicitud de pieza de recambio debe enviarse con el número de pieza arriba indicado y la especificación del color del producto. **Atención!** las sustituciones deben ser solicitadas solamente a través contatto@arredamentiitalia.it
Las características cromáticas de los diversos materiales pueden diferir entre sí y no son vinculantes para el productor.

Elke aanvraag voor een vervangonderdeel moet worden verzonden met vermelding van het bovenstaande onderdeelnummer en de kleurspecificatie van het product.

Let op: Vervangingen kunnen alleen worden aangevraagd via contatto@arredamentiitalia.it. De kleureigenschappen van de materialen kunnen van elkaar verschillen en zijn niet bindend voor de fabrikant.

ARIT
IL CUORE DEL LEGNO

Arredamenti italia group s.r.l.
Via combattenti e reduci 6 - 25070 - Bione (BS)
Via Sostegno 60, 25124 - Brescia
tel: 0039 - 0365896668
www.arredamentiitalia.it - www.ar-it.it
info@arredamentiitalia.it

